

新商品介绍

18年 4月  
贩卖开始!

# 球阀系列 气动式 AR型



旭有機材株式会社

2018年3月26日 初版  
A2AL-J03社外用

# 您是否有这样的困扰…？

- ✓ 执行器的腐蚀及生锈
- ✓ 自动阀（尤其是执行器）的尺寸
- ✓ 阀门或者执行器的更换作业太过繁冗复杂



周围环境导致的生锈



用袋子覆盖住执行器



狭小的配管空间



繁杂的更换作业

# 这些困扰、使用AR型来解决！

## 劣化 / 破损

- ✓ 由腐蚀导致的破损以及动作不良
- ✓ 涂装或者安装保护盖会使成本增加
- ✓ 金属外露部分开始生锈，导致外观变差



### ALL树脂化解决！



阀体为树脂材质 (PP-GF)

金属制固定螺纹也用橡胶制盖子进行覆盖

接头不外露 我司独特的安装台

- ✓ ALL树脂制，所以无腐蚀担忧！
- ✓ 削减腐食对策的成本！



### 简易卡扣式接续解决！

- ✓ 无需螺栓、螺母！※
- ✓ 配线以及配管作业同时进行，因此作业效率UP！

※ 可使用专用工具拆卸执行器

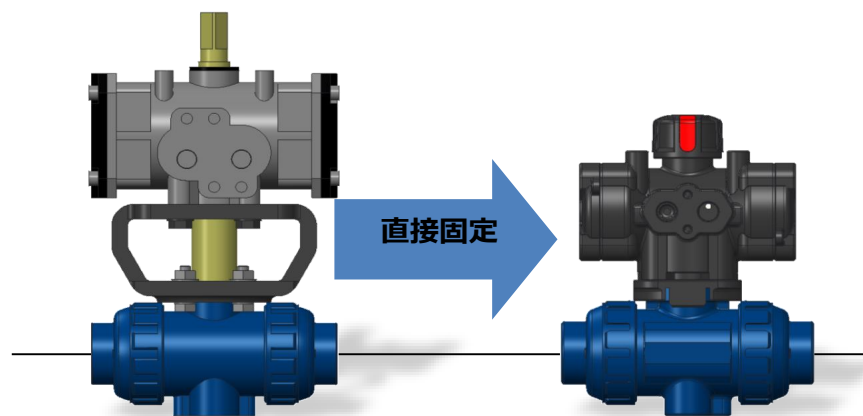
- ✓ 狭窄空间的更换作业需要花费时间
- ✓ 不想使用扳手、螺丝刀等工具
- ✓ 配管和配线作业分开进行，导致工程变长

## 成本 / 成品率

# 这些困扰、使用AR型来解决！

## 空间限制

- ✓ 因为阀门尺寸大，所以装置也会变大
- ✓ 固定阀门用的支撑件的数量变多
- ✓ 阀门太重，因此配管作业困难



- ✓ 小型自动阀，装置也小型化！还可以省配管空间！
- ✓ 阀门轻巧，因此配管容易。还可以减少支撑件！

## 小型执行器来解决！



- ✓ 附带非常方便的标签铭牌！
- ✓ 4色展开，用颜色区分线路！

## 丰富的识别机能来解决！

- ✓ 无法立刻判定、区分线路
- ✓ 维护、更换部品需要特定的时间
- ✓ 铭板（标签等）会丢失

安全性

## AR型拆卸视频



## AR型安装视频



# 有很多实绩！您可以安心使用

## ◆贵金属成套设备

### 【 T社 】

- ✓ 腐蚀性环境(盐酸) → 树脂制·耐腐蚀性高非常好！
- ✓ 更换阀门的容易性 → 简易卡扣式接续使得更换作业大幅度简便化，非常好！

【出货实绩】 共171台 ※现场实验样品3台：' 17年5月~ 无异常

## ◆制造装置厂家

### 【 S社 】

- ✓ 设置空间狭小 → 小型轻量化的形状非常好！
- ✓ 施工工时的削减 → 可以将执行器和阀门拆分开来同时施工非常好！

【出货实绩】 共71台

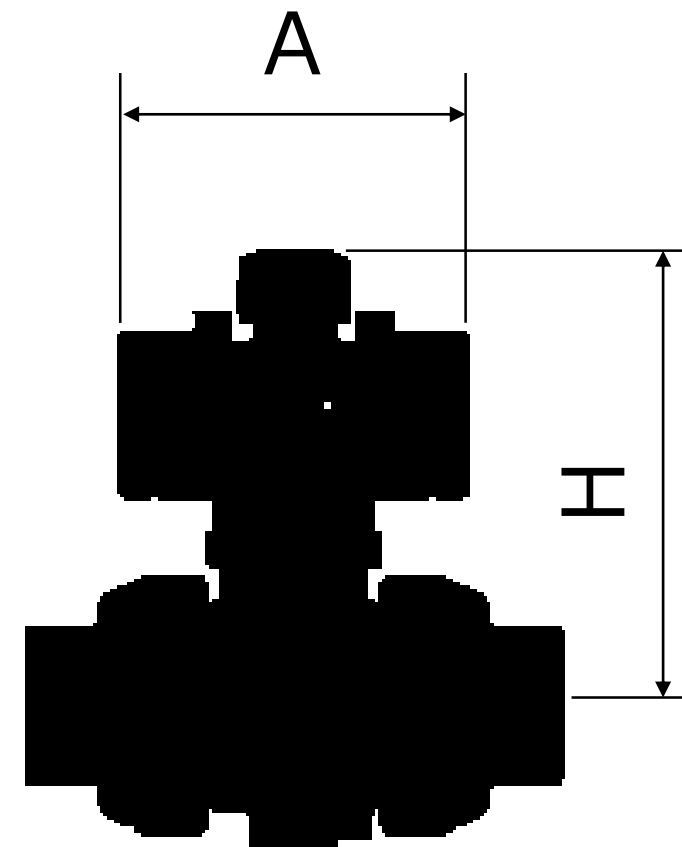


静候您的访问。

- 全国 8 所营业所
- 管材制品综合网站  
(<http://asahiav.jp>)
- 旭有机材官网
- 联络中心



# AR型 特长介绍





# 『AR型的3个特长』

～ 解决客户困扰! ～

Point1

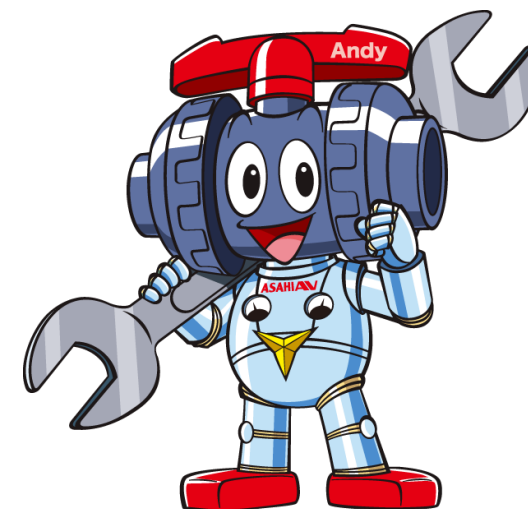
优越的耐腐蚀性

Point2

轻量・小型化

Point3

维护保养简单



Point1

# 优越的耐腐蚀性

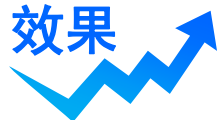
## 采用树脂制阀体

减少金属部品的外露、无需担心由

 **腐食性气体**、 **雨水** 等导致的  
**腐蚀·生锈。**



效果



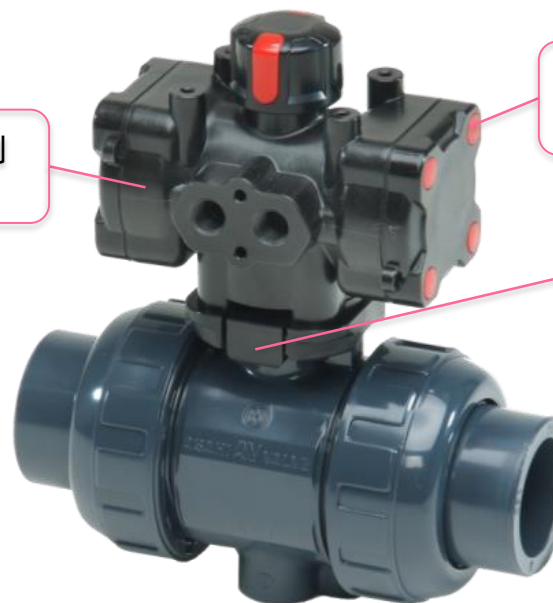
✓ 长寿命化

✓ 维护保养费削减

阀体是树脂制  
(PP-GF)

金属制固定螺纹也用橡胶制盖子进行覆盖

接头不外露  
我司独特的安装台



Point2

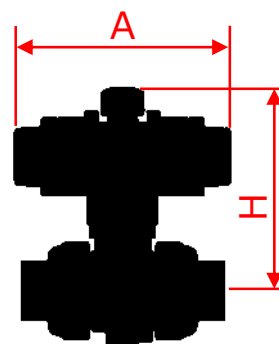
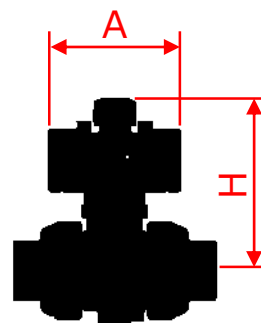
# 轻量・小型化

配备各种最适合阀门尺寸的小型  
**执行器**、  
通过**直接固定**来实现轻量化。

效果

✓ 配管布局缩小化

✓ 施工费用削减

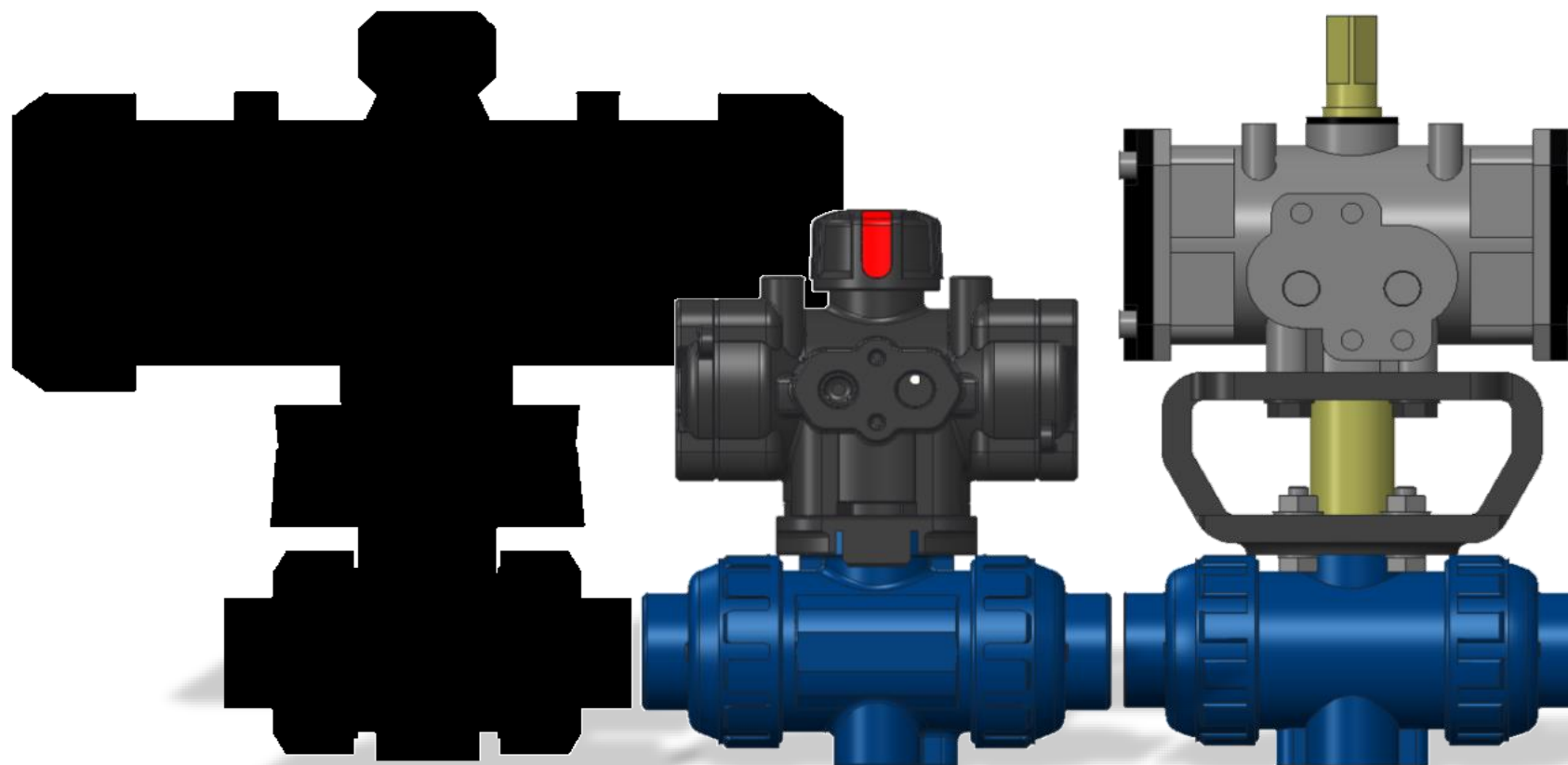


球阀21α型 比较表  
(25mm/U-PVC/插入形)

种类		本公司金属制执行器	AR型
双动	A×H (mm)	110×173	94×123
	重量 (kg)	2.0	0.6
常闭 常开	A×H (mm)	249×173	154×145
	重量 (kg)	3.5	1.0

# 外形比较 ~球阀21 a 型15mm~

双动【 AR型、TA型以及他社品 】



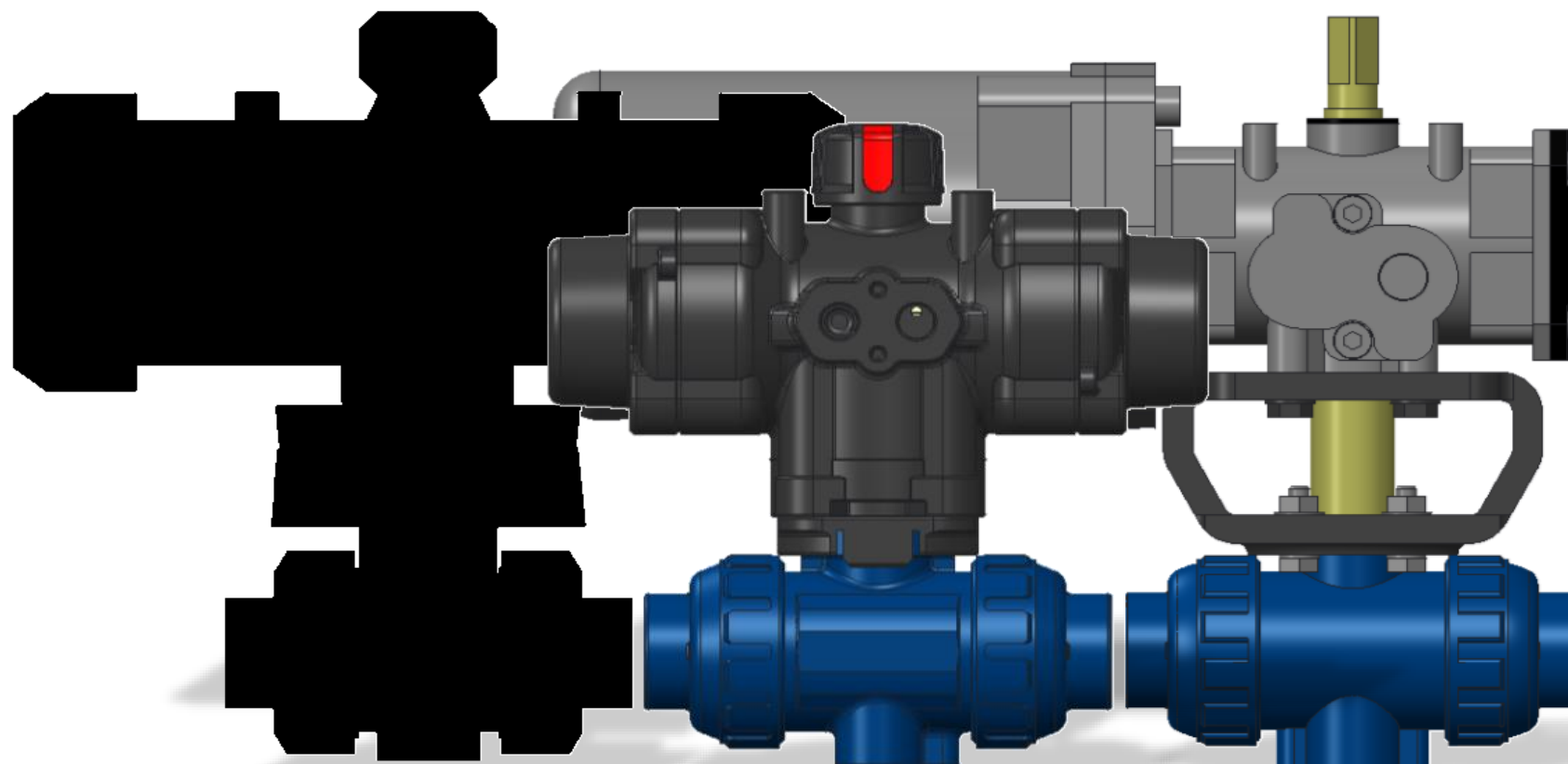
他社品

AR型  
(AR032DA)

TA型  
(TA2A-0402D)

# 外形比较 ~球阀21 α 型15mm~

逆作动・正作动【 AR型、TA型以及他社品】



他社品

AR型  
(AR040NC・NO)

TA型  
(TA2A-0402R)

Point3

# 简单的保养维护

连接执行器和阀门的安装台采用的是  
**简易卡扣式接续构造。**

解决了通过螺栓螺母组装的阀门在  
拆卸作业时比较麻烦的问题。

效果



## ✓ 部品更换更简单

※执行器在使用专门治具（另售）拆卸时可以  
更加简单。

## ✓ 可以将手动阀即刻变成自动阀

※可以选择和阀门型式、尺寸相配的各种执行器。



专利申请中



# 执行器的维护保养（拆卸 ⇒ 组装）的时间得到大幅度改善

※ 本公司 TA型・AA型的比较

92%的时间缩短！

AA型



直接固定

AR型



无需螺栓、螺母



# 例如这样的使用方法也是可以的！

## 【装置厂商的困扰】

- ✓ 在装置的制造工程中，配管施工总是先进行，所以电气配线总是推迟…。
- ✓ 空间太小配线作业比想象中要难完成很多…。

→ 如果是AR型的话，执行器和阀门可以分别施工

因为执行器和阀门可以简单的拆分开来，所以可以同时操作，推进各自作业。





## 其他附加有效功能

### ✓ 指示器·橡胶栓的颜色有4种可供挑选。

用来区分流体或者用途等不一样的配管线。（标准色为红色）



### ✓ 附上标签环。

防止标签的丢失、可以万无一失的给点检·管理提供支持。



直径约3.2mm



感谢您的倾听

# 补充资料

## ① 基本式样 (球阀21 α 型·21型)



【双动25mm】

【逆作动·正作动25mm】

项目	内容
公称直径	15, 20, 25, 32, 40, 50mm
阀体材质	U-PVC, C-PVC (21 α 型) PP, PVDF (21型)
橡胶材质	EPDM, FKM 其他
接续形式	承插式, 螺纹式, 法兰式, 熔接式
接续规格	JIS, ANSI, DIN
驱动部固定	专用安装台(简易卡扣式接续)
禁油式样	对应(特氟龙衬套构造)

## ② 基本式样（三通球阀23型）



【双动25mm】

【逆作动・正作动25mm】

项目	内容
公称直径	15, 20, 25, 32, 40, 50mm
阀体材质	U-PVC, C-PVC, PP, PVDF
橡胶材质	EPDM, FKM 其他
接续形式	承插式, 螺纹式, 法兰式, 熔接式
接续规格	JIS, ANSI, DIN
球体形状	双LPort
驱动部固定	专用安装台(简易卡扣式接续)
禁油式样	对应(特氟龙衬套构造) ※阀体材质只有 U-PVC, C-PVC

### ③基本式样（紧凑型球阀27型）

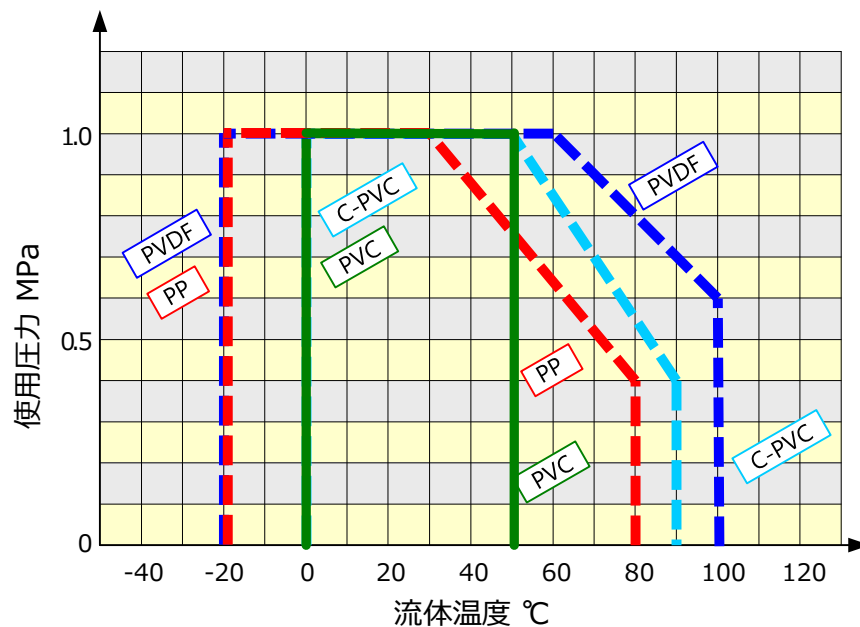


项目	内容
公称直径	13, 15, 20, 25, 32, 40, 50mm
阀体材质	U-PVC, C-PVC
橡胶材质	EPDM, FKM 其他
接续形式	承插式, 螺纹式, 法兰式, 熔接式
接续规格	JIS, ANSI, DIN
驱动部固定	专用安装台(简易卡扣式接续) ※阀体装付有ISO板
禁油式样	对应(特氟龙衬套构造)

## 使用温度和压力（球阀21 a · 21型）

阀体材质	使用环境温度 °C	流体温度 °C	最高允许压力 (常温) MPa
PVC	-10~60	0~50	1.0
C-PVC		0~90	1.0
PP		-20~80	1.0
PVDF		-20~100	1.0

※ 在使用环境温度为5°C以下的状态下使用时、请去除操作气压中的水分、防止冻结。

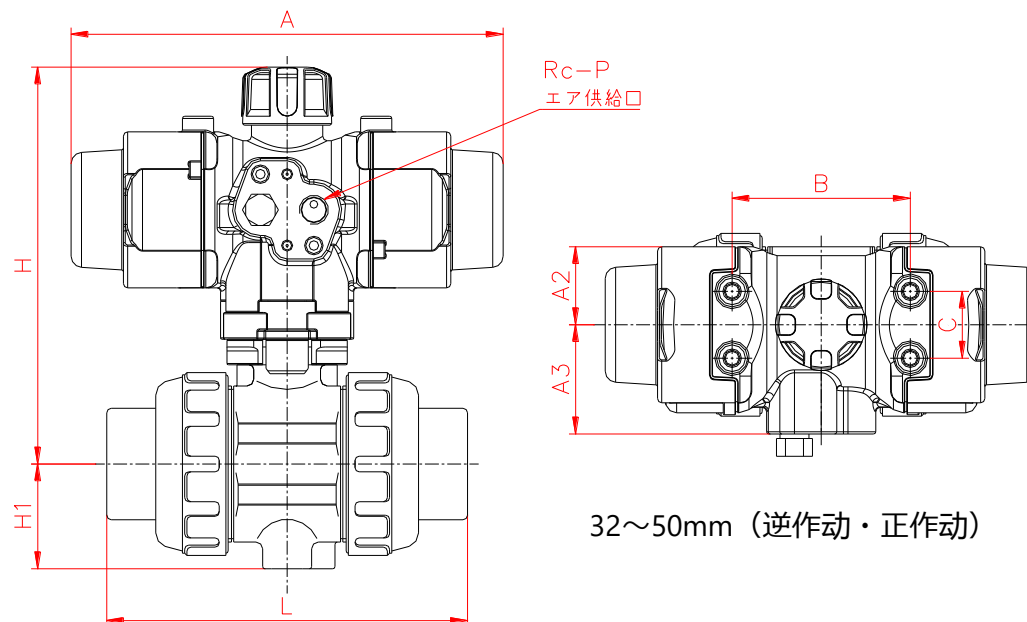
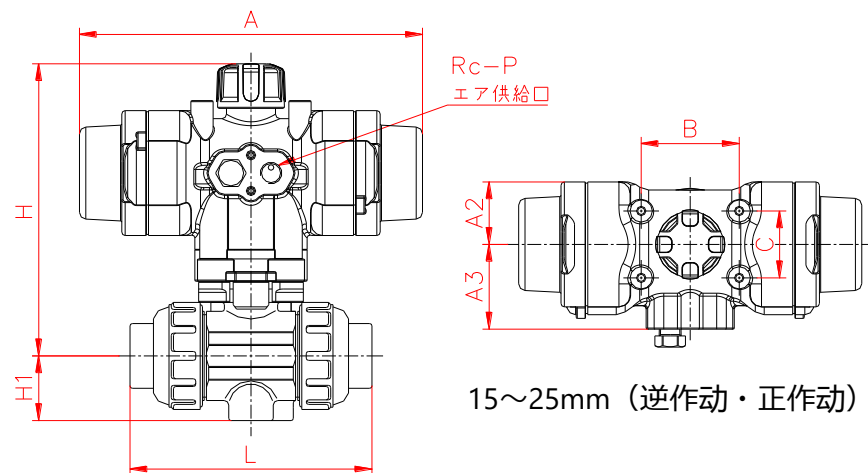


✓ 和我司既存品（TA, AA型）拥有同等的性能、请安心使用。

※ 最高允许压力：包含水击压（水锤）的压力

# 产品尺寸

## ① 球阀21 a 型・21型



### 【 逆作动・正作动<JIS插入形> 】

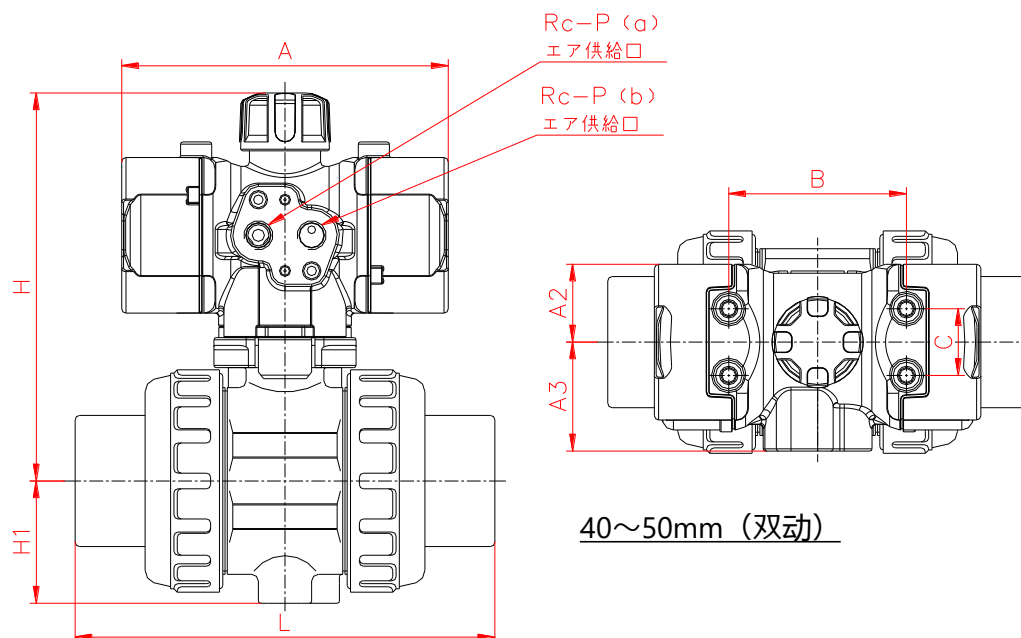
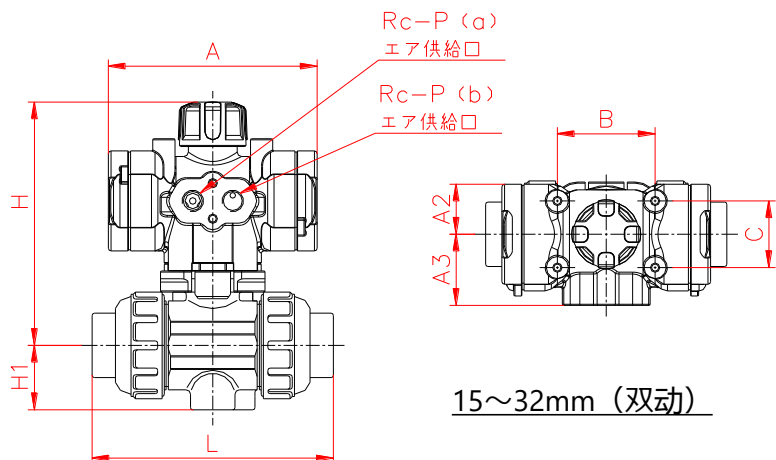
单位:mm

尺寸	A	A2	A3	B	C	H	H1	L		P	执行器型式	
								PVC C-PVC	PP		逆作动	正作动
15mm	154	28	38	44	30	131	29	109	108	1/8	AR040NC20CN	AR040N020CN
20mm	154	28	38	44	30	137.5	35	128	126	1/8	AR040NC20CN	AR040N020CN
25mm	154	28	38	44	30	144.5	39	145	141	1/8	AR040NC20CN	AR040N020CN
32mm	194	35	49	80	30	178	47	162	-	1/4	AR050NC30CN	AR050N030CN
40mm	254	42.5	57	80	30	208.5	55	189	171	1/4	AR063NC40CN	AR063N040CN
50mm	254	42.5	57	80	30	220	66	220	192	1/4	AR063NC40CN	AR063N040CN



# 产品尺寸

## ① 球阀21 a 型・21型



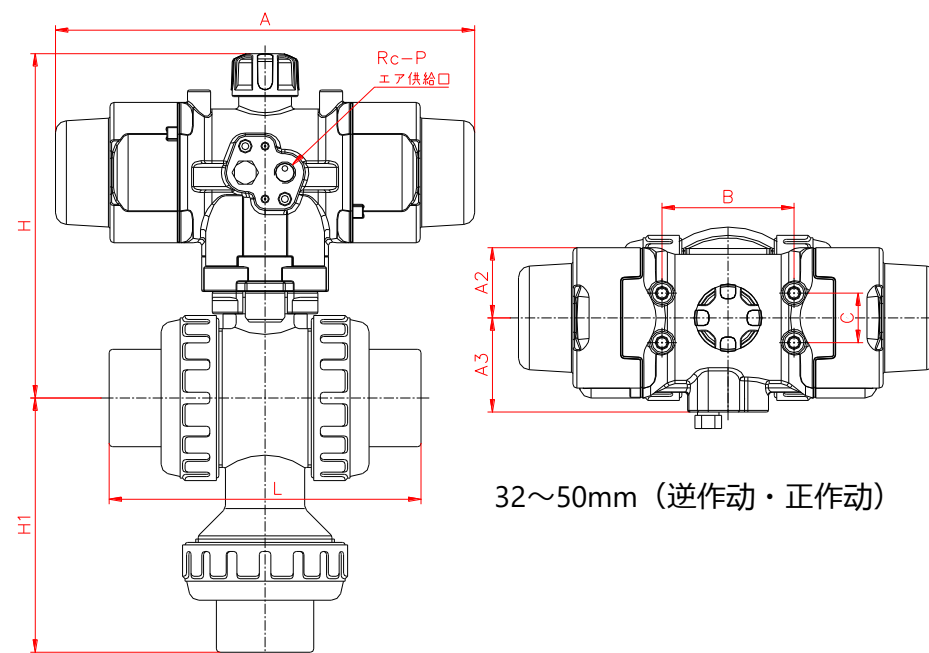
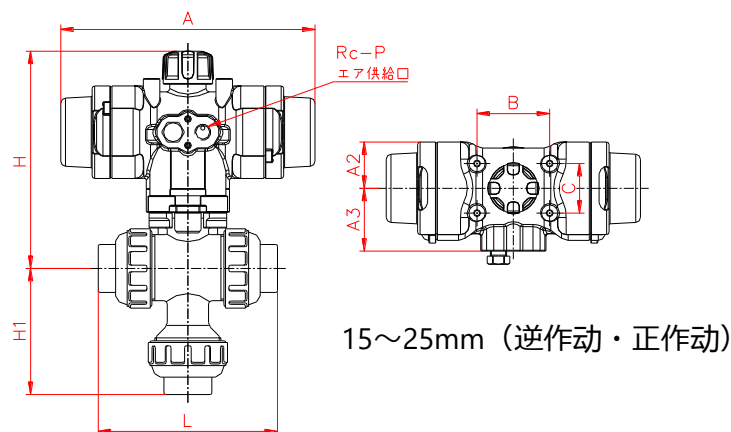
### 【双动<JIS插入形>】

单位:mm

尺寸	A	A2	A3	B	C	H	H1	L		P	执行器型式
								PVC C-PVC	PP		双动
15mm	94	22.5	32	44	30	109.5	29	109	108	1/8	AR032DA10NN
20mm	94	22.5	32	44	30	116	35	128	126	1/8	AR032DA11NN
25mm	94	22.5	32	44	30	123	39	145	141	1/8	AR032DA11NN
32mm	116	28	38	44	30	143.5	47	162	-	1/8	AR040DA20NN
40mm	147	35	49	80	30	174.5	55	189	171	1/4	AR050DA30NN
50mm	147	35	49	80	30	186	66	220	192	1/4	AR050DA30NN

# 产品尺寸

## ② 三通球阀23型



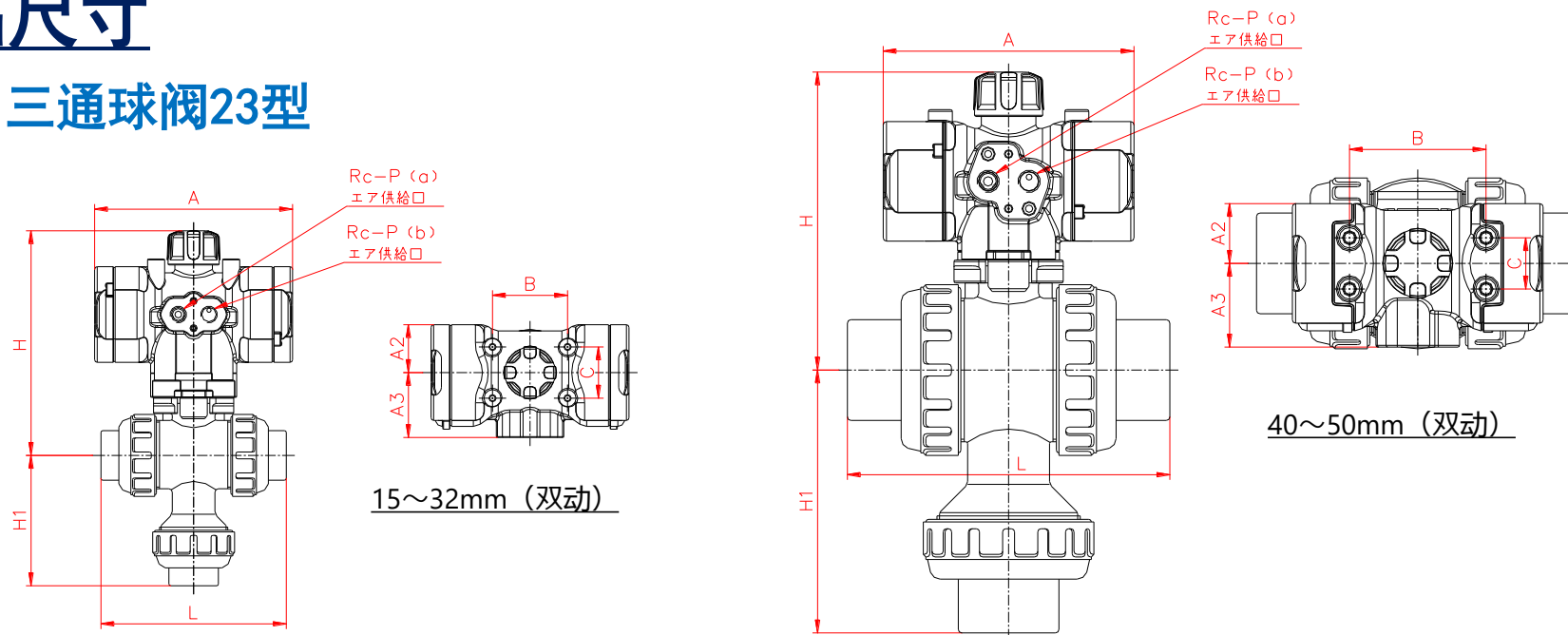
### 【 逆作动・正作动<JIS插入形> 】

単位:mm

尺寸	A	A2	A3	B	C	H	H1		L		P	执行器型式
							PVC C-PVC	PP	PVC C-PVC	PP		逆作动・正作动
15mm	154	28	38	44	30	131	77	77	109	108	1/8	AR040NC20CN
20mm	154	28	38	44	30	137.5	93	92	128	126	1/8	AR040NC20CN
25mm	194	35	49	44	30	169	112	110	145	141	1/8	AR040NC20CN
32mm	254	42.5	57	80	30	208.5	146.5	-	174	-	1/4	AR050NC30CN
40mm	254	42.5	57	80	30	208.5	154	145	189	171	1/4	AR063NC40CN
50mm	254	42.5	57	80	30	220	180	166	220	192	1/4	AR063NC40CN

# 产品尺寸

## ② 三通球阀23型



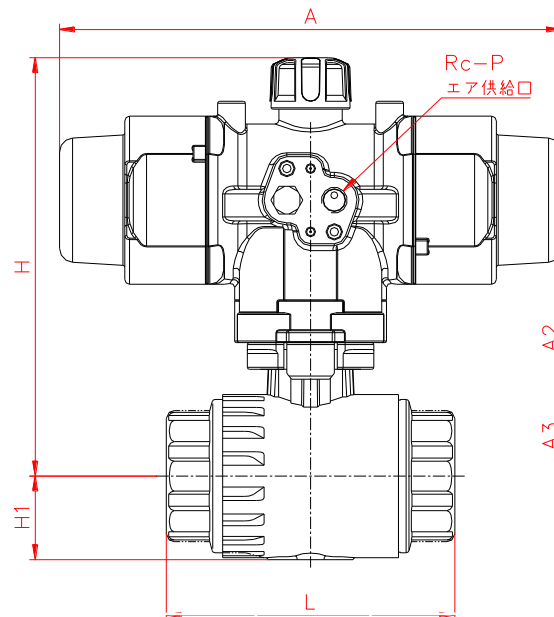
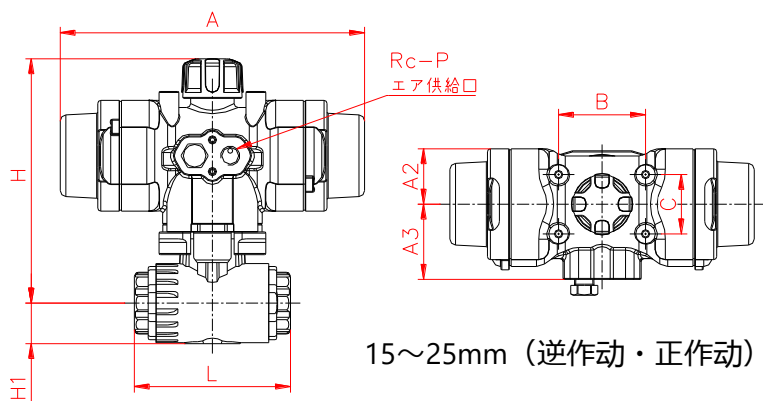
### 【 双动<JIS插入形> 】

单位:mm

尺寸	A	A2	A3	B	C	H	H1		L		P	执行器型式
							PVC C-PVC	PP	PVC C-PVC	PP		双动
15mm	116	28	38	44	30	131	77	77	109	108	1/8	AR040DA20CN
20mm	116	28	38	44	30	137.5	93	92	128	126	1/8	AR040DA20CN
25mm	116	28	38	44	30	144.5	112	110	145	141	1/8	AR040DA20CN
32mm	147	35	49	80	30	174.5	146.5	-	174	-	1/4	AR050DA30NN
40mm	147	35	49	80	30	174.5	154	145	189	171	1/4	AR050DA30NN
50mm	147	35	49	80	30	186	180	166	220	192	1/4	AR050DA30NN

# 产品尺寸

## ③ 小型球阀27型



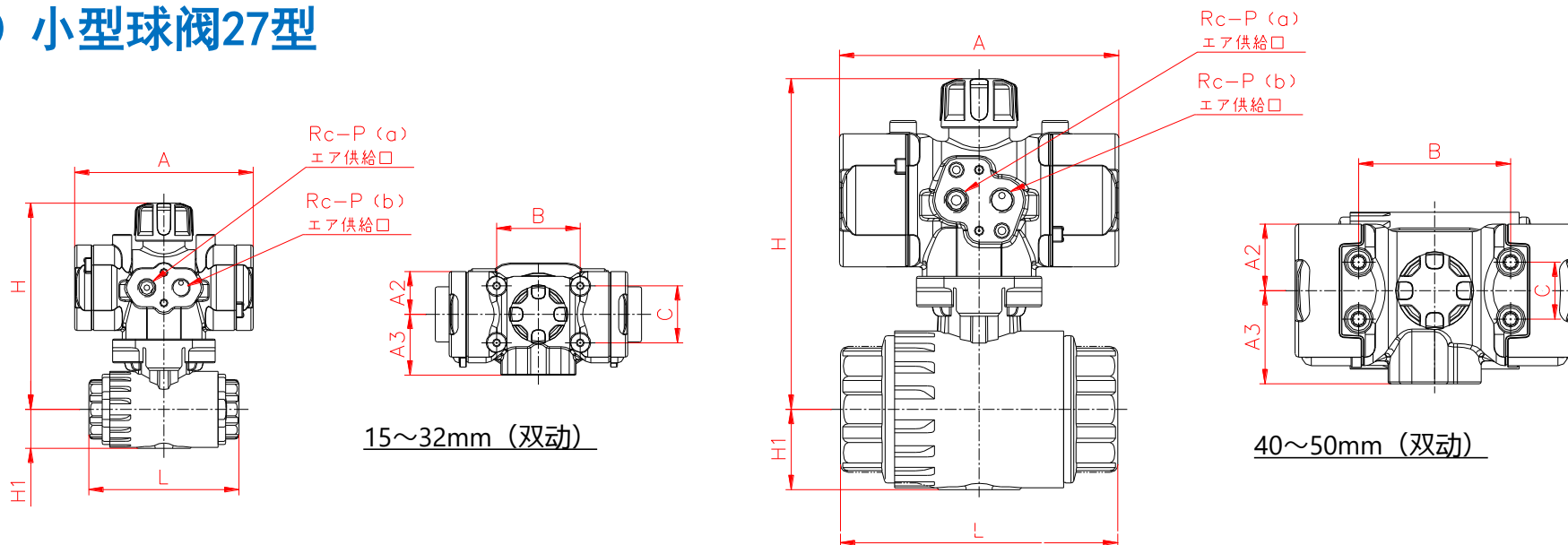
### 【 逆作动・正作动<JIS插入形> 】

单位:mm

尺寸	A	A2	A3	B	C	H	H1	L	P	执行器型式	
										逆作动	正作动
13mm	154	28	38	44	30	123.5	20.5	69	1/8	AR040NC20NN	AR040N020NN
15mm	154	28	38	44	30	123.5	20.5	79	1/8	AR040NC20NN	AR040N020NN
20mm	154	28	38	44	30	130.5	25.5	94	1/8	AR040NC20NN	AR040N020NN
25mm	154	28	38	44	30	137.5	30	108	1/8	AR040NC20NN	AR040N020NN
32mm	194	35	49	80	30	169	35	121	1/4	AR050NC30NN	AR050N030NN
40mm	254	42.5	57	80	30	211.5	42.5	146	1/4	AR063NC40CN	AR063N040CN
50mm	254	42.5	57	80	30	223	42.5	175	1/4	AR063NC40CN	AR063N040CN

# 产品尺寸

## ③ 小型球阀27型



### 【 双动<JI插入形> 】

单位:mm

尺寸	A	A2	A3	B	C	H	H1	L	P	执行器型式
										双动
13mm	94	22.5	32	44	30	108.5	20.5	69	1/8	AR032DA10NN
15mm	94	22.5	32	44	30	108.5	20.5	79	1/8	AR032DA10NN
20mm	94	22.5	32	44	30	115.5	25.5	94	1/8	AR032DA11NN
25mm	94	22.5	32	44	30	122.5	30	108	1/8	AR032DA11NN
32mm	116	28	38	44	30	143	35	121	1/8	AR040DA20NN
40mm	147	35	49	80	30	174	42	146	1/4	AR050DA30NN
50mm	147	35	49	80	30	185.5	53	175	1/4	AR050DA30NN

# 产品重量

【插入形】

单位:kg

阀门	球阀21 α 型 · 21型								三通球阀23型								小型球阀27型				
	逆作动 正作动				双动				逆作动 正作动				双动				逆作动 正作动		双动		
球体 材质	PVC/ C-PVC		PP/ PVDF		PVC/ C-PVC		PP/ PVDF		PVC/ C-PVC		PP/ PVDF		PVC/ C-PVC		PP/ PVDF		PVC/ C-PVC		PVC/ C-PVC		
13mm	-	-	-	-	-	-	-	-	-	-	-	-	-	-	-	-	-	0.7	0.7	0.4	0.4
15mm	0.8	0.8	0.8	0.8	0.4	0.4	0.4	0.4	0.8	0.8	0.8	0.9	0.7	0.7	0.7	0.8	0.7	0.7	0.4	0.4	
20mm	0.9	0.9	0.9	0.9	0.5	0.5	0.5	0.5	1.0	1.0	0.9	1.1	0.9	0.9	0.8	1.0	0.8	0.8	0.4	0.4	
25mm	1.0	1.1	1.0	1.1	0.6	0.7	0.6	0.7	1.7	1.7	1.5	1.9	1.2	1.2	1.2	1.2	0.8	0.9	0.5	0.5	
32mm	1.7	1.8	1.6	1.8	1.0	1.1	0.9	1.1	3.3	3.4	3.0	4.0	2.1	2.2	1.8	2.8	1.5	1.6	0.8	0.9	
40mm	3.0	3.0	2.8	3.2	1.8	1.8	1.6	2.0	3.3	3.4	3.0	4.0	2.1	2.2	1.8	2.8	2.6	2.6	1.5	1.6	
50mm	3.7	3.8	3.2	4.0	2.5	2.6	2.0	2.8	4.5	4.8	3.5	4.5	3.3	3.6	2.3	3.3	3.0	3.1	2.0	2.1	

# 型式

驱动	型式	驱动部型式	作用方式	阀体材质	密封面材质	接续	规格	公称直径	禁油处理
A	**	L	*	*	*	*	*	***	*
		气动	气动						
	21: 21型	L: AR型	F: 双动	U: U-PVC	E: EPDM	S: 插入形	J: JIS	※ 013: 13mm	1
	2A: 21α型		G: 逆作动	C: C-PVC	V: FKM	N: 螺纹形	D: DIN	015: 15mm	
	23: 23型		S: 正作动	P: PP		P: 溶接形	A: ANSI	020: 20mm	
	7B: 27型			F: PVDF		F: 法兰形	1: JIS 10K	025: 25mm	
							5: JIS 5K	032: 32mm	
								040: 40mm	
								050: 50mm	

※13mm只有C-BV27型

- ✓ 三通球阀BV23型，紧凑型球阀C-BV27型于2018年4月同时开始贩卖
- ✓ 价格登载请见2018年度版价格表

# 搭载可选附加项

组合No.	1	2	3	4	5	6	7	8	9	10	11	12	13
电磁阀（防滴型 / 防爆型）※	○						○	○	○				
过滤减压阀							○		○			○	
调速器	◎	○	◎				◎	◎	◎	◎	○		
快速排气阀 ※	◎		○				◎	◎	◎	○			
限位开关盒				○				○	○	○	○		
定位器（电空 / 空空）					○							○	
全开度调整组件						○							
开闭显示													○



电磁阀  
※ 内置调速器、快速排气阀



过滤减压阀



调速器



快速排气阀  
※ 内置调速器



限位开关盒



定位器  
※ 使用TA型安装台



全开度调整组件  
※ 带螺栓盖



开闭显示

■ 除标准可选附加项以外、我司也接受客户定制品。



## 搭载可选附加项

	AR	TA	AA
电磁阀（防滴型 / 防爆型）	○	○	○
过滤减压阀	○	○	○
调速器	○	○	○
快速排气阀	○	○	○
限位开关盒	○	○	○
限位开关	-	○	○
近距离开关	○	○	-
定位器（电空 / 空空）※	○	○	○
全开度调整组件	○	○	-
开闭显示	○	-	-
手动操作杆	-	○	-
手动操作组件	-	○	-
拆卸治具	○	-	-
指示器颜色变更	○	-	-
特殊接头（SUS接头）	○	○	○

※使用TA・AA型的安装台



限位开关盒



电磁阀  
过滤减压阀



定位器  
(电空・空空)



快速排气阀



调速器



全开度调整组件



开闭显示



显示器・橡胶栓 颜色可选



拆卸治具

## Q&A

### ① 关于配管、使用

#### Q. 已有的TA型和AA型有互换性吗？

A. 有互换性。但是，AR型不使用『安装台』『接头』。

#### Q. 执行器可以用螺丝刀等来拆卸吗？

A. 无法使用螺丝刀等等一般工具来拆卸。  
请使用专用的拆卸治具。  
另外，请注意基板的爪子破损。

#### Q. 设置空间狭小、配线作业很难弄…

A. 因为执行器和阀门可以简单的分离开来，所以配管施工和电气配线可以分开进行。甚至可以同时进行，因此工时也可得到削减。

#### Q. 逆作动和正作动可以在施工现场进行改组吗？

A. 因为执行器的安装式样不一样，所以无法当场改组。

## Q&A

### ② 关于性能

#### Q. 可以手动操作吗？

A. 只有双动可以。拆下指示器，用扳手转动金属轴部。

#### Q. 有开度调整机构吗？

A. 使用附加件可以对应。开度的调整方法见安装说明。

#### Q. 执行器的保证期？

A. 保证期为收货后1年。

#### Q. 使用环境温度？

A. 温度范围为-20~60℃。但是，在0℃以下的低温环境下的时候，请注意不要让操作气压・执行器内部进入水分。

另外、我司推荐进行定期的简易保养。